

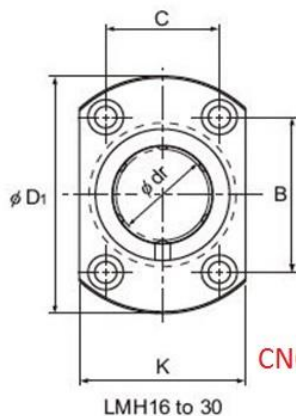
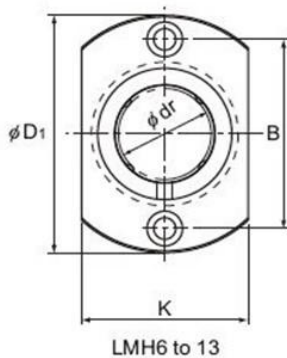
LMH Lineáris golyóscsapágy

2017.

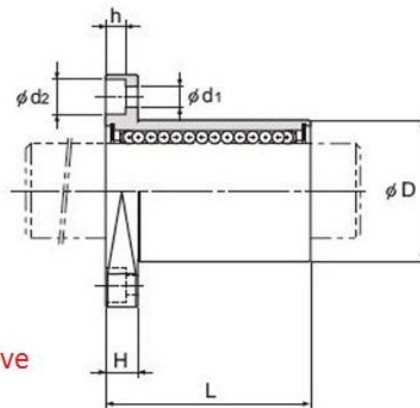


LINE

CNCdrive



CNCdrive



Típus	átmérő	D	L	H	D1	B	C	az	d1	d2	h
LMH6	6	12	19	5	28	20	-	18	3.4	6.5	3.3
LMH8	8	15	24	5	32	24	-	21	3.4	6.5	3.3
LMH10	10	19	29	6	40	29	-	25	4.5	8	4.4
LMH12	12	21	30	6	42	32	-	27	4.5	8	4.4
LMH16	16	28	37	6	48	31	22	34	4.5	8	4.4
LMH20	20	32	42	8	54	36	24	38	5.5	9.5	5.4
LMH25	25	40	59	8	62	40	32	46	5.5	9.5	5.4
LMH30	30	45	64	10	74	49	35	51	6.6	11	6.5

A megadott méretek változtatás jogát fenntartjuk.

