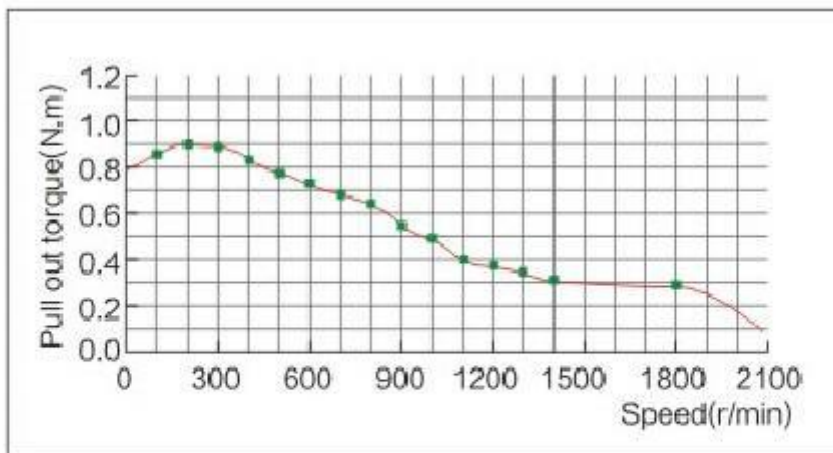
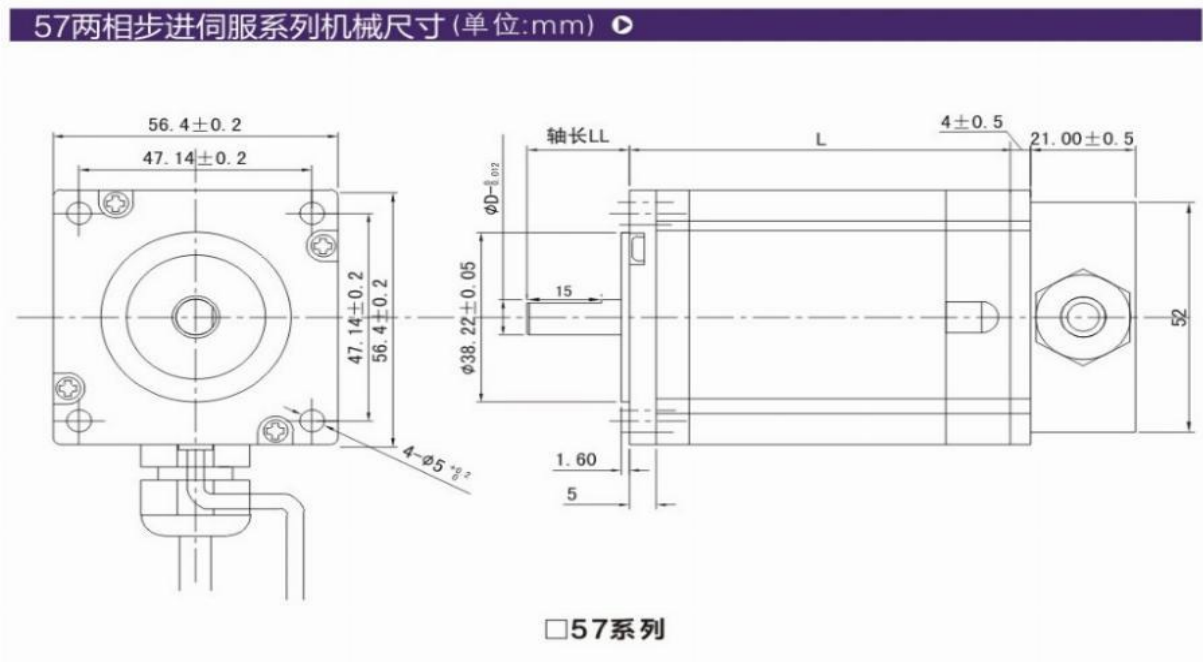


57HSE 2Nm Dimenzió és nyomaték görbe.



电机型号: 57J1854EC-1000
 测试电压: 36VDC
 测试电流: 4A(平均值)

测试驱动器2HSS57
 测试模式: 8细分(1600PPR)