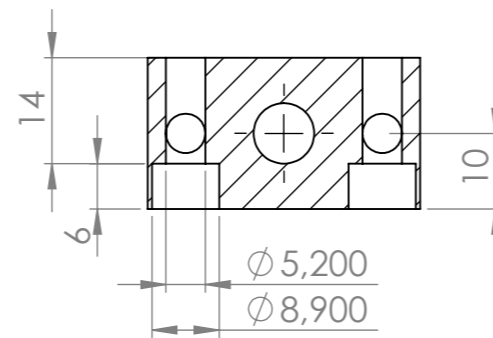
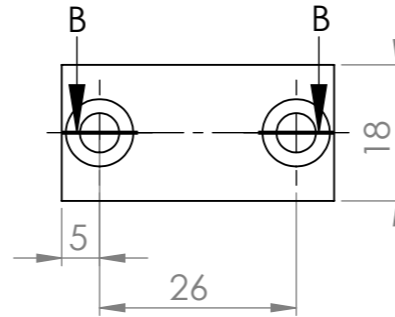
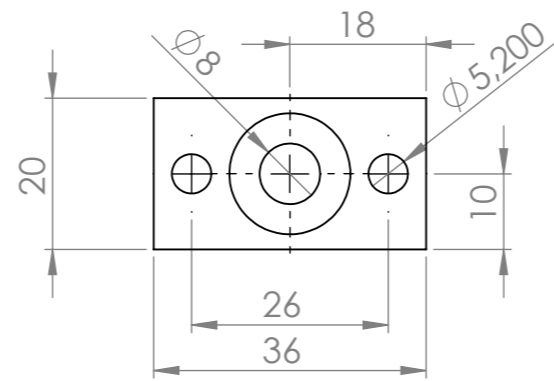
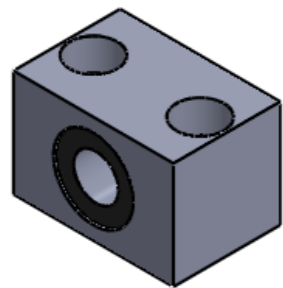


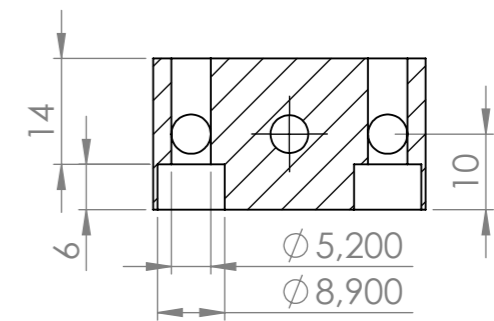
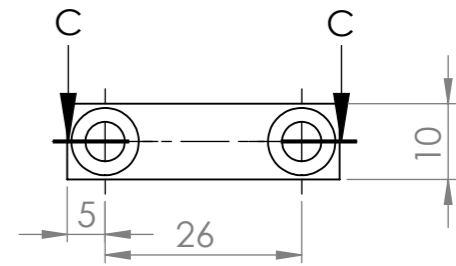
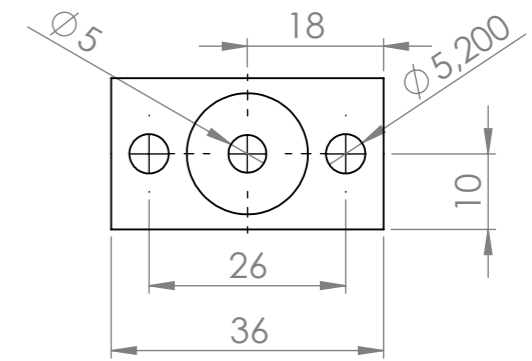
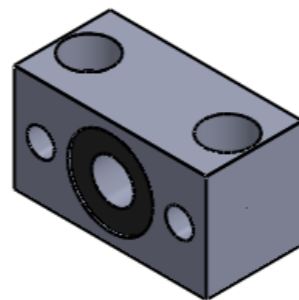
METSZET A-A
LÉPTÉK 1 : 1

10x2 Anya ház.



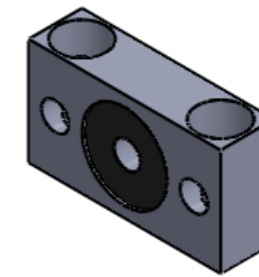
METSZET B-B
LÉPTÉK 1 : 1

10x2 Hajtás oldali
csapágyház.



METSZET C-C
LÉPTÉK 1 : 1

10x2 Szabad oldali
csapágyház.



UNLESS OTHERWISE SPECIFIED: DIMENSIONS ARE IN MILLIMETERS SURFACE FINISH: TOLERANCES: LINEAR: ANGULAR:				FINISH:		DEBUR AND BREAK SHARP EDGES		DO NOT SCALE DRAWING		REVISION	
DRAWN				NAME		SIGNATURE		DATE		TITLE: 10 x 2 Trapézmenetes anya és végcsapágy szett.	
CHK'D											
APPV'D											
MFG											
Q.A								MATERIAL:		DWG NO.	
										A3	
								WEIGHT:		SCALE: SHEET OF	