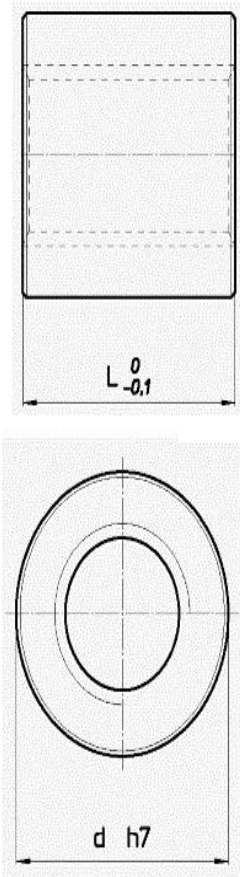


<b>Diámetro por paso</b>	<b>n° entradas</b>	<b>E mm</b>	<b>L mm</b>	<b>Peso kg/c/u</b>	<b>At mm<sup>2</sup> (1)</b>
<b>10X2</b>	1	17	15	0,023	150
<b>10X3</b>	1	17	15	0,021	240
<b>12X3</b>	1	19	18	0,027	296
<b>14X3</b>	1	22	21	0,044	395
<b>14X4</b>	1	22	21	0,044	395
<b>16X4</b>	1	27	24	0,082	528
<b>18X4</b>	1	27	27	0,084	553
<b>20X4</b>	1	30	30	0,114	847
<b>22X5</b>	1	30	33	0,112	1010
<b>24X5</b>	1	36	36	0,200	1215
<b>26X5</b>	1	36	39	0,193	1440
<b>28X5</b>	1	41	42	0,291	1680
<b>30X6</b>	1	46	45	0,420	1908
<b>32X6</b>	1	46	48	0,411	2186
<b>36X6</b>	1	55	54	0,706	2800
<b>40X7</b>	1	65	60	1,172	3440
<b>44X7</b>	1	65	66	1,159	4200
<b>50X8</b>	1	75	75	1,783	5418
<b>60X9</b>	1	90	90	3,087	7847
<b>70X10</b>	1	90	105	2,837	10200

# Trapézorsó és anya

2017.

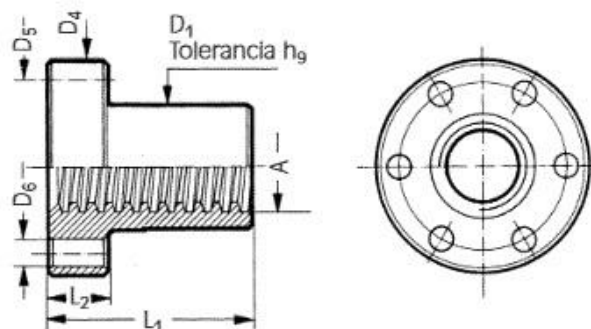
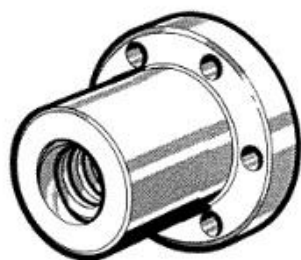


Diámetro por paso	n° entradas	d mm	L mm	Peso kg/cad.	At mm <sup>2</sup> (1)
TR10X2	1	22	20	0,058	200
TR10X3	1	22	20	0,057	320
TR12X3	1	26	24	0,094	396
TR12X6P3	2	26	24	0,094	396
TR14X3	1	30	28	0,146	526
TR14X4	1	30	28	0,146	526
TR16X4	1	36	32	0,245	704
TR18X4	1	40	36	0,337	905
TR20X4	1	45	40	0,476	1130
TR22X5	1	45	40	0,456	1225
TR24X5	1	50	48	0,680	1620
TR26X5	1	50	48	0,648	1770
TR28X5	1	60	60	1,237	2400
TR30X6	1	60	60	1,195	2544
TR32X6	1	60	60	1,145	2733
TR36X6	1	75	72	2,232	3732
TR40X7	1	80	80	2,823	4587
TR44X7	1	80	80	2,639	5090
TR50X8	1	90	100	4,142	7224
TR60X9	1	100	120	5,716	10462
TR70X10	1	110	140	7,548	10200
TR80X10	1	120	160	9,60	18850

achaflanados 1x45°

# Trapézorsó és anyja

2017.



Material: Bronze Cu Sn5 Zn5 Pb5-C

Ø x paso	Dimensiones (mm)						Peso (kg)
	D <sub>1</sub>	D <sub>4</sub>	D <sub>5</sub>	6xD <sub>6</sub>	L <sub>1</sub>	L <sub>2</sub>	
12x3	28	48	38	6	35	12	0,276
16x4	28	48	38	6	35	12	0,260
18x4	28	48	38	6	35	12	0,247
20x4	32	55	45	6,5	44	12	0,370
22x5	32	55	45	6,5	44	12	0,360
24x5	32	55	45	6,5	44	12	0,337
26x5	38	62	50	6,5	46	14	0,516
28x5	38	62	50	6,5	46	14	0,472
30x6	38	62	50	6,5	46	14	0,472
32x6	45	70	58	6,5	54	16	0,779
36x6	45	70	58	6,5	54	16	0,694
40x7	63	95	78	8,5	66	16	1,788
50x8	72	110	90	10,5	75	18	2,500
60x9	88	130	110	12,5	90	20	4,260
70x10	95	140	120	12,5	105	22	5,303

Az ábrák méreteket változtatás jogát fenntartjuk.

