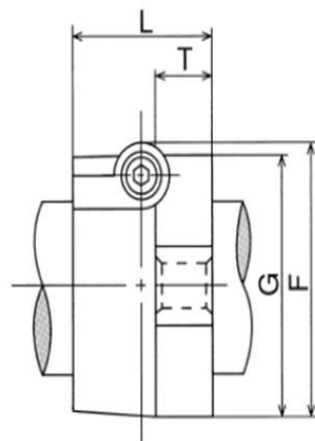
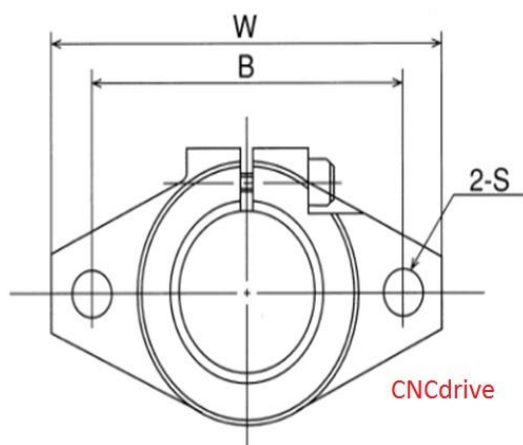


SHF Lineáris golyóscsapágy tartó

2017.



típus	W	L	T	F	G	B	2-S
SHF8	43	10	5	24	20	32	5.5
SHF12	47	13	7	28	25	36	5.5
SHF16	50	16	8	31	28	40	5.5
SHF20	60	20	8	37	34	48	7
SHF25	70	25	10	42	40	56	7
SHF30	80	30	12	50	46	63	9

A megadott méretek változtatás jogát fenntartjuk.



CNCdrive Kft.
25. Páfrány utca, Pécs 7633
Hungary (European Union)
EU-VAT No.: HU24366562
E-mail: info@cncdrive.com
Please feel free to contact us