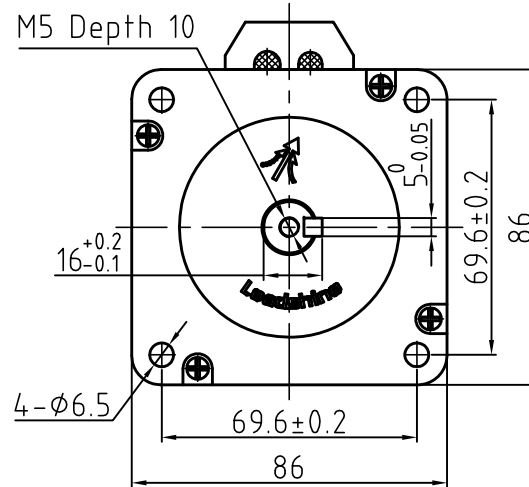
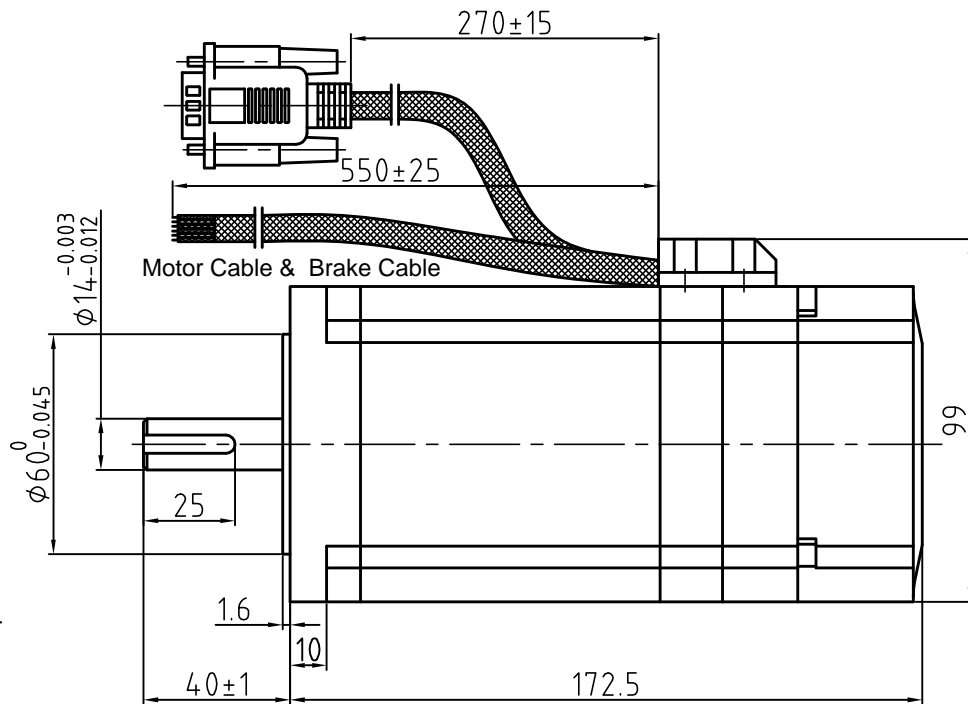
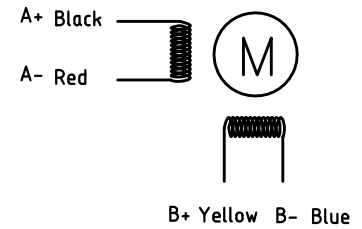


版本 Rev.	日期 Date	变更文件号 ECN NO.	变更内容 Revisions	设计 By
V1.0	17.11.8		Add Brake	王洪松

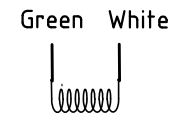
Dimension: (Unit: mm)



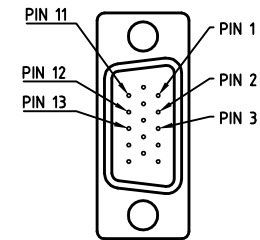
Motor Connctions



Brake Connctions



Encoder Signals



PIN	1	2	3	11	12	13
Color	BLK	RED	WHT	YEL	GRN	BLU
Define	A+	VCC	GND	B+	B-	A-

Common Rating

Step angle	1.8°
Position accuracy	1.8±0.09°
Dielectric strength	1000VAC 1min
Insulation resistance	100MΩhm(500VDC)
Insulation class	B
Temp rise(Max)	80K
Radial play	Max.0.02mm(Load 450g)
Axial play	Max.0.08mm(Load 900g)

Specification

Current/phase	6.0 A
Voltage	3.2 V
DC Resistance/phase ±10%	0.53 Ω
Inductance/phase ±20%	3.9 mH
Holding torque	8 N·M
Inertia	2.8 kg·cm ²
Weight	4.8kg
Encoder Resolution	1000 ppr (4000 cpr)

Brake Specification

Voltage	24Vdc
Friction torque	4N·M

设计 Designed	王洪松	日期 Date	17.11.8	材料 Material		LEADSHINE TECHNOLOGY CO., LTD.	
审核 Checked	秦军	17.11.8		第一角画法 First Angle projection			名称 Title
批准 Approved	田天胜	17.11.8		重量 Weight	比例 Scale	阶段标记 Stage Mark	CS-M23485B
料号 Part No.				共 1 张 第 1 张 Sheet 1 of 1		图号 DWG. NO.	LS-CME86-04-0110-04